

IN.24.201/ IN.24.202/ IN.24.203

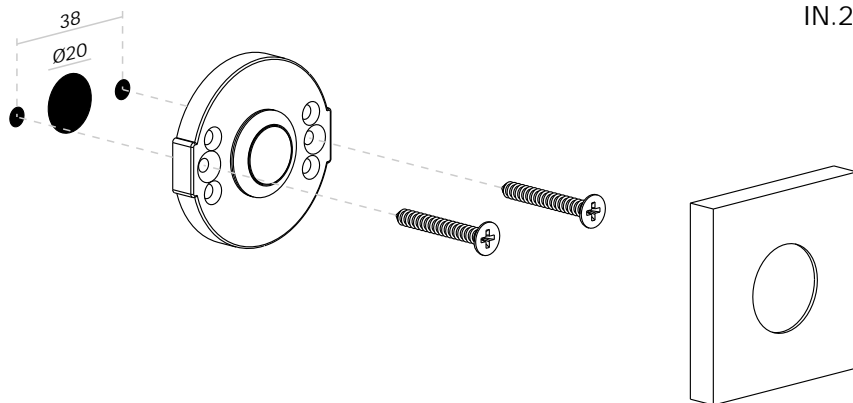
---

INTERRUPTOR DE BAIXA VOLTAGEM (12V máx.) /

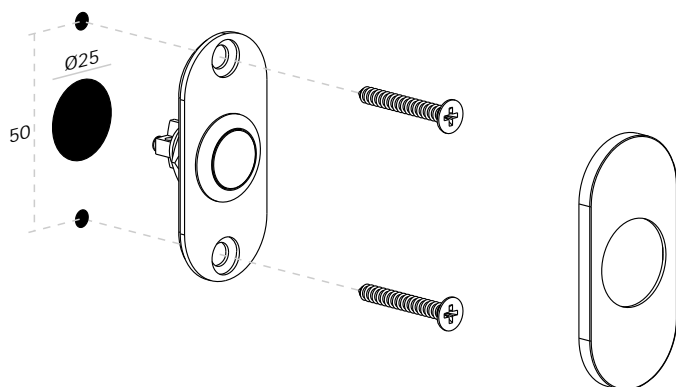
LOW POWER SWITCH (12V max.) /

INTERRUPTEUR DE BASSE TENSION (12V max.) /

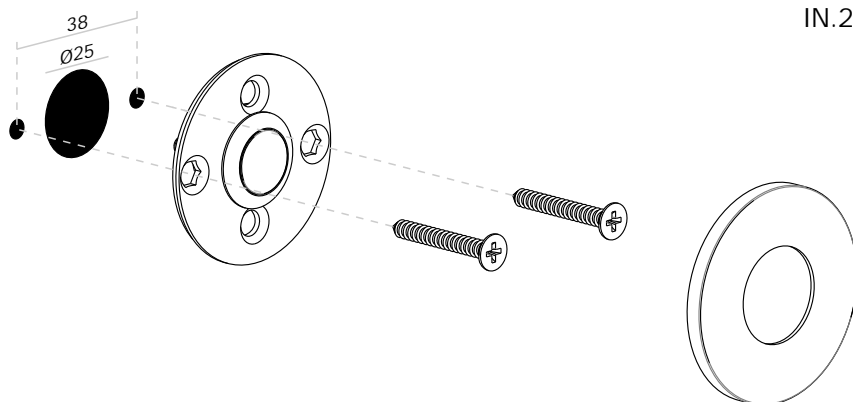
INTERRUPTOR DE BAJA TENSIÓN (12V max.)



IN.24.201



IN.24.202



IN.24.203